

**ROBOPAC** 

**PACKERS**

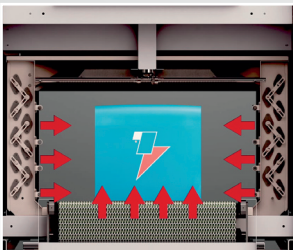
# *Dimac Star One*

FARDELLATRICI CON FILM TERMORETRAIBILE  
*SHRINK WRAPPING MACHINES*

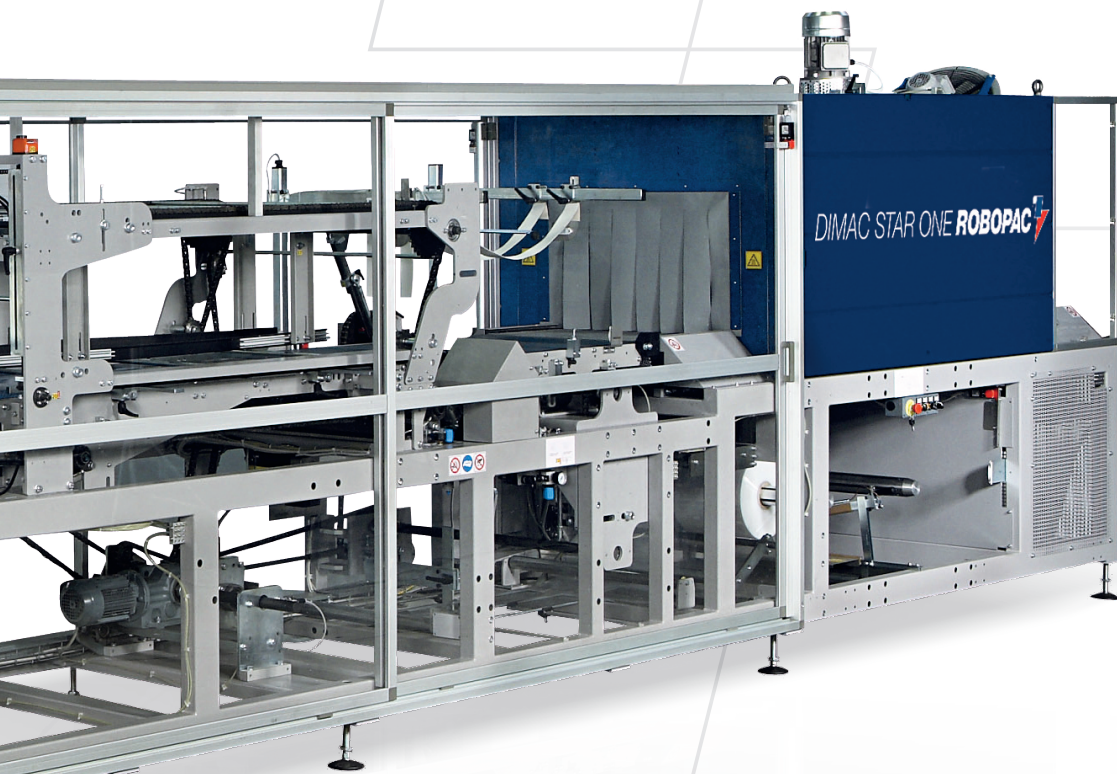




## TUNNEL CAPABILITY

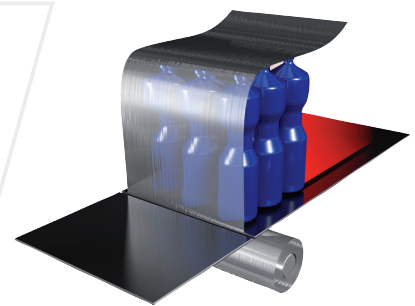


**ROBOPAC** 



# *Dimac Star One*

FARDELLATRICI CON FILM TERMORETRAIBILE  
SHRINK WRAPPING MACHINES





# Dimac Star One

FARDELLATRICI CON FILM TERMORETRAIBILE

*SHRINK WRAPPING MACHINES*

Le macchine della serie STAR ONE, compatte nel design ma evolute nella tecnologia, sono la proposta di Dimac per i clienti che hanno necessità di una macchina solida ad ingombro ridotto. Gestite da una elettronica "Top Level" che permette alte prestazioni produttive. Progettate pensando ad un facile utilizzo da parte dell'operatore che tramite pannello touch screen può controllare tutti i parametri macchina, statistiche di produzione, gestione e modifica dei formati fino al controllo integrato delle temperature del tunnel. Predisposte per essere collegate ad una rete centralizzata di gestione dati produttivi. Massimo livello di monitoraggio via modem per diagnosi di problematiche, settaggi e up-grading di programma.

Sistema di separazione BASIC per STAR ONE fino a 20 fardelli/ minuto

- ▶ STAR ONE F solo film
- ▶ STAR ONE P falda + film e solo film
- ▶ STAR ONE T vassoio + film e falda + film

Sistema di separazione B.I. per STAR ONE fino a 30 fardelli/ minuto

- ▶ STAR ONE F solo film
- ▶ STAR ONE P falda + film e solo film
- ▶ STAR ONE T vassoio + film e falda + film

*STAR ONE machines, compact in design but technologically advanced, are DIMAC's proposal for customers that need a solid machine with minimum footprint. The dimensions have changed, but the high technology level Dimac offers to customers has remained unchanged. "Top Level" electronic STAR ONE machine control allows high production performance. STAR ONE series machines are designed for easy operator use. In fact, the touch screen panel can be used to control all machine parameters and production statistics, manage and modify sizes and control tunnel temperatures. STAR ONE machines are predisposed to be connected with a centralised net for production data management. The STAR ONE can be reached via modem to permit problem diagnosis, program settings and upgrades.*

*BASIC separation system for STAR ONE up to 20 packs/ min*

- ▶ *STAR ONE F film only*
- ▶ *STAR ONE P pad + film and film only*
- ▶ *STAR ONE T tray + film and pad + film*

*B.I. separation system for STAR ONE up to 30 packs/ min*

- ▶ *STAR ONE F film only*
- ▶ *STAR ONE P pad + film and film only*
- ▶ *STAR ONE T tray + film and pad + film*



#### SISTEMA DI SEPARAZIONE BASIC FINO A 20 PPM

Sistema di separazione a rebbi dall'alto con movimento pneumatico alternato, regolabile manualmente in base ai formati richiesti. Adatto a contenitori rigidi e di forma cilindrica.

#### BASIC SEPARATION SYSTEM UP TO 20 PPM

Product separation using alternating vertical gates, manually adjustable according to the required configuration. Suitable for rigid and cylindrical containers.

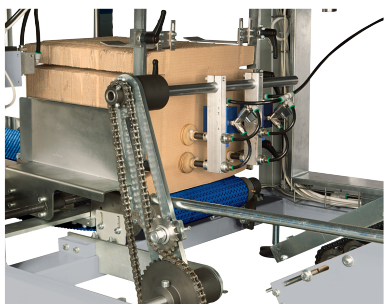


#### GRUPPO AVVOLGIMENTO

Nuovo gruppo di avvolgimento con barra a sbalzo per la massima affidabilità e precisione. Il gruppo è completamente accessibile e regolabile manualmente in ogni sua parte tramite contatori digitali per rendere il cambio formato rapido ed agevole.

#### WRAPPING UNIT

New wrapping unit with bar for the maximum precision and reliability. The group is fully accessible and manually adjustable through digital counters to make the size change quick and easy.



#### MAGAZZINO CARTONI

Il magazzino è completamente regolabile per agevolare le operazioni di cambio formato. I vassoi o le falde vengono prelevati dal magazzino mediante un braccio basculante dotato di ventose.

#### BLANK MAGAZINE

The blank is picked up by a suckers device from the magazine. The suckers use the vacuum created by venturi metres. The blanks stand on a conveyor driven with a step-by-step motion. The picked up blank is put on a chain conveyor and then coupled with the product.



SISTEMA DI SEPARAZIONE B.I. FINO A 30 PPM  
Sistema di separazione alternato composto da nastro a rete motorizzato e pressore per stabilizzare i prodotti in fase di separazione.

#### B.I. SEPARATION SYSTEM UP TO 30 PPM

Alternate separation system composed by a motorised mesh belt and upper pressor to stabilize products during separation.

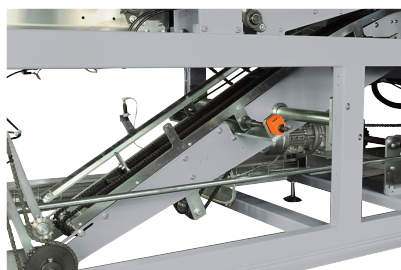


#### GRUPPO FORMAZIONE VASSOIO

Grazie all'alta capienza ed alla facile regolazione tramite volantini e contatori digitali, il caricamento ed il cambio formato risultano operazioni molto semplici e rapide. La formazione dei vassoi avviene tramite movimento continuo ed i sistemi di rilevamento installati assicurano il massimo controllo e sicurezza in ogni fase.

#### TRAY FORMATION GROUP

Thanks to the high capacity and the hand wheels and digital counter adjustment, the blanks loading and the size change are very easy and rapid. The tray formation is done in continuous and the maximum control and safety is granted by the detection systems.

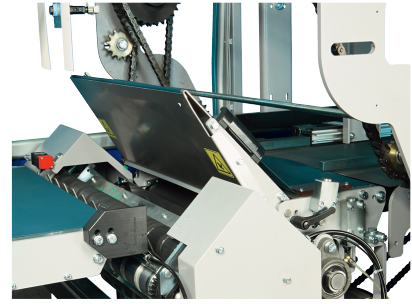


#### RISALITA CARTONI

Il vassoio o la falda viene prelevato e depositato all'interno di una catena di risalita che lo trasporterà sotto i prodotti. Il gruppo è completamente controllato da fotocellule e sensori per salvaguardare il corretto funzionamento in ogni fase.

#### BLANK RISE

Tray or pad is picked-up from the blank magazine and transferred on a rising chain that positions it underneath the product. The blank rise group is completely controlled by photocells and sensors granting its correct functioning during each phase of the process.

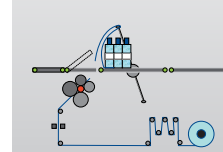


#### GRUPPO LANCIO E TAGLIO FILM

Gruppo taglio con sportello basculante per accesso, pulizia, manutenzione e controllo. Alta precisione in fase di taglio e gestione film neutri e stampati.

#### FILM THRUSTING AND CUTTING GROUP

Film cutting device with hinged access panel for maximum accessibility, maintenance and control. High precision film cutting and placing, both for neutral and printed films.



#### SISTEMA PER SVOLGIMENTO, LANCIO E TAGLIO DEL FILM

FILM UNWINDING, THRUSTING AND CUTTING DEVICE



#### TUNNEL DI TERMORETRAZIONE

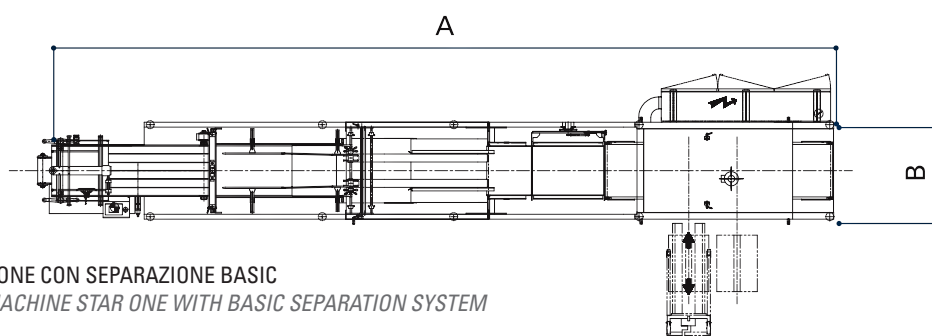
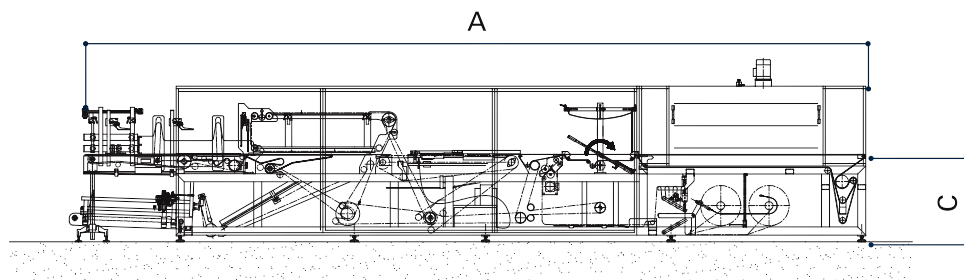
L'alta coibentazione garantisce il massimo rendimento con un sensibile risparmio energetico. I flussi di aria interni sono regolabili in base alle diverse configurazioni per una perfetta retrazione in ogni punto del fardello. Il sistema di raffreddamento posto all'uscita del tunnel è costituito da una ventola nella parte superiore che stabilizza la temperatura del fardello evitando che si scomponga.

#### THERMO SHRINK TUNNEL

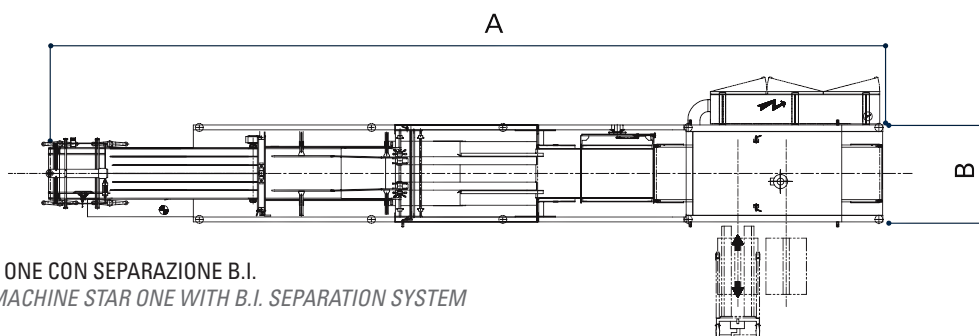
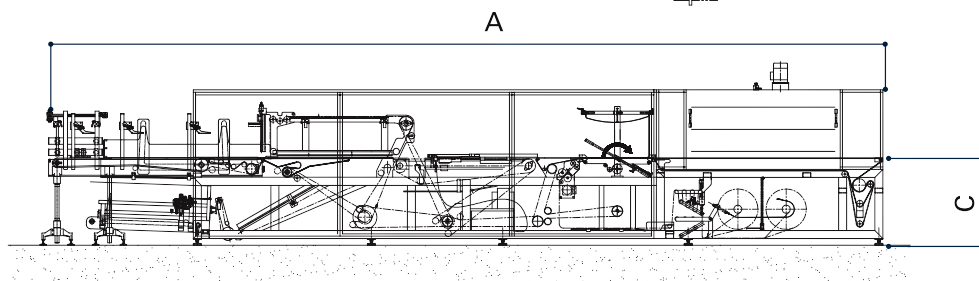
High insulation guarantees the maximum performance and minimises energy losses. Internal air flow can be adjusted according to the different configurations to achieve perfect shrinking all over the pack. The cooling system at the tunnel outfeed is made up of a fan installed in the upper part to stabilize the temperature of the pack avoiding any distortion.

## CARATTERISTICHE TECNICHE *TECHNICAL FEATURES*

MACHINE MACHINE		STAR ONE	BASIC	20 PPM	STAR ONE	B.I.	30 PPM
modelli <i>models</i>	singola pista single lane	F	P	T	F	P	T
lunghezza totale A <i>overall length A</i>	mm inches	7925 312.0	7925 312.0	9700 381.9	8575 337.6	8575 337.6	10350 407.5
lunghezza macchina (+ quadro elettrico) B <i>machine width (+main electrical cabinet) B</i>	mm inches	1200/ 47.2/63	(+45) (+17.7)		1200 (+45) 47.2 (17.7)		
altezza piano di lavoro C <i>working height C</i>	min/max mm min/max inches	1070-1365 42.1-53.7	1070-1365 42.1-53.7	1070-1365 42.1-53.7	1070-1365 42.1-53.7	1070-1365 42.1-53.7	1070-1365 42.1-53.7
potenza totale <i>total power</i>	kW	44	44	49	44	44	49
consumo aria <i>air consumption</i>	NI/min	100	100	100	100	100	100
pressione aria <i>air pressure</i>	bar	6	6	6	6	6	6



FARDELLATRICE STAR ONE CON SEPARAZIONE BASIC  
*SHRINK WRAPPING MACHINE STAR ONE WITH BASIC SEPARATION SYSTEM*



FARDELLATRICE STAR ONE CON SEPARAZIONE B.I.  
*SHRINK WRAPPING MACHINE STAR ONE WITH B.I. SEPARATION SYSTEM*

I CONTENUTI DI QUESTO CATALOGO SONO STATI VERIFICATI AL MOMENTO DELLA STAMPA. ROBOPAC SI RISERVA IL DIRITTO DI MODIFICARE IN OGNI MOMENTO LE CARATTERISTICHE TECNICHE DEI PRODOTTI E DEGLI ACCESSORI ILLUSTRATI NEL PRESENTE DOCUMENTO. / THE CONTENTS OF THESE CATALOGS HAVE BEEN VERIFIED BEFORE THE PRESS. ROBOPAC RESERVES THE RIGHT TO MODIFY IN EVERY MOMENT THE TECHNICAL CHARACTERISTICS OF THE PRODUCTS AND THE ILLUSTRATED ACCESSORIES IN THE PRESENT DOCUMENT.

**PRODUCTION PLANTS****ROBOPAC PACKERS**

Via Ca' Bianca, 1260 - 40024 Castel San Pietro Terme, Bologna - Italy  
T. (+39) 051 791611 - robopacpackers@robopac.com

Via J. Barozzi, 8 - Z.I. Corallo - 40053 Valsamoggia, Bologna - Italy  
T. (+39) 051 960302 - robopacpackers@robopac.com  
www.robopacpackers.com

**ROBOPAC MACHINERY**

Via Fabrizio da Montebello, 81 - 47892 Gualdicciolo - Repubblica di San Marino  
T. (+378) 0549 910511 - robopac@robopac.com  
www.robopac.com

**ROBOPAC SYSTEMS**

S.P. Marecchia, 59 - 47826 Villa Verucchio, Rimini - Italy  
T. (+39) 0541 673411 - robopacsystems@robopac.com  
www.robopacsystems.com

**ROBOPAC BRASIL**

Rua Agnese Morbini, 380 - 95700 - 404 Bairro Pomarosa  
Bento Gonçalves / RS - Brazil  
T. (+55) 54 3455-7200 - robopacbrasil@robopacbrasil.com  
www.robopacbrasil.com

**TOPTIER**

10315 SE Jennifer St, Portland, Oregon 97015 - USA  
T. (+1) 503 353 7588 - sales@toptier.com  
www.toptier.com

**SUBSIDIARIES****ROBOPAC UK**

Packaging Heights, Highfield Parc - Oakley - Bedford MK43 7TA - UK  
T. +44 (0) 1234 825050 - sales@aetna.co.uk  
www.aetnagroup.co.uk

**ROBOPAC FRANCE**

4, Avenue de l'Europe - 69150 Décines - France  
T. +33 (0) 4 72 14 54 00 - commercial@aetnafr.aetnagroup.com  
www.aetnagroup.com/fr

**ROBOPAC DEUTSCHLAND**

Withauweg, 5 - D-70439 Stuttgart - Germany  
T. (+49) 711 80 67 09 - 0 - info@aetna-deutschland.de  
www.aetnagroup.com/de

**ROBOPAC U.S.A.**

2150 Boggs Road, Building 200, Suite 200 - Duluth, GA 30096 USA  
T. (+1) 678 473 7896 - (+1) toll free 866 713 7286  
info@aetnagroupusa.com  
www.robopac.com/US

**ROBOPAC RUSSIA**

129329 Moscow - Otradnaya str. 2B - building 7 office 1 - Russia  
T. (+7) 495 6443355 - info@aetnagroupvostok.ru  
www.aetnagroup.com/ru

**ROBOPAC CHINA**

Building 2, No. 877, Jin Liu Road, Jinshan industry district, 201506, Shanghai - China  
T. (+86) 0 21 62665966 - infochina@aetnagroup.com  
www.aetnagroup.com.cn

**ROBOPAC IBERICA**

P.I. Portal Mediterráneo, Calle Dauradors 23 - 12500 - Vinaròs, Castellón - Spain  
T. (+34) 964 860 901 - info@aetnaiberica.es  
www.robopaciberica.es